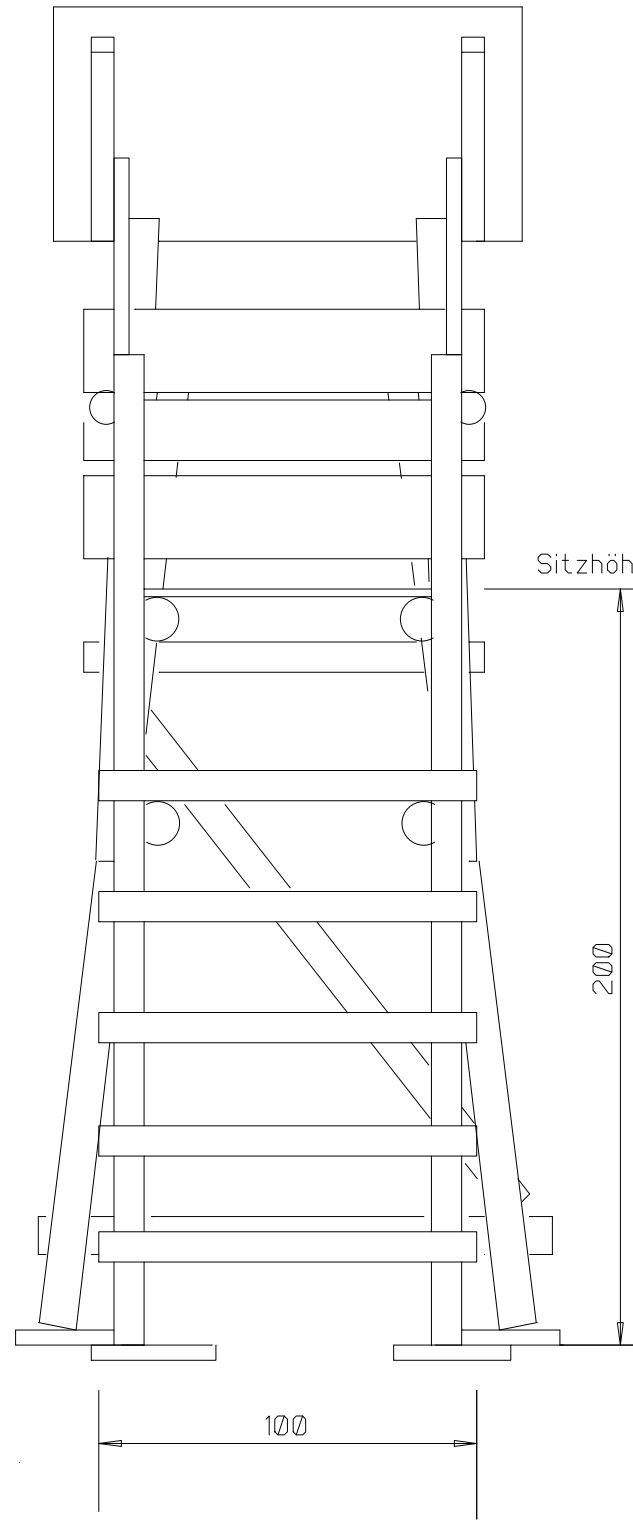


Dach: leichtes Trapezblech



Materialliste:

- a: 2 Stk. Leiterholm $2,55\text{m}$
- b: 14 Stk. Sprossen/Boden $1,0\text{m}$
- c: 2 Stk. Strebe seitlich $2,35\text{m}$
- d: 2 Stk. Holme $2,6\text{m}$
- e: 2 Stk. Querholz/Strebe klein $1,05\text{m}$
- f: 2 Stk. Kranz $1,75\text{m}$
- g: 1 Stk. Kranz hinten $1,45\text{m}$
- h: 2 Stk. Armlehne $1,5\text{m}$
- j: 2 Stk. Sitzauflage $1,4\text{m}$
- k: 2 Stk. Bodenauflage $1,45\text{m}$
- l: 2 Stk. Rückenlehne $1,75\text{m}$
- m: 1 Stk. Schräge hinten $1,8\text{m}$
- n: 1 Stk. Gewehrauflage $1,5\text{m}$ (einseitig festgenagelt)

- Dach:
- o: 2 Stk. Dachlatte $1,75\text{m}$
 - p: 4 Stk. Dachlatte $1,25\text{m}$
 - r: 2 Stk. Dachstrebe $\emptyset,9\text{m}$

Sitzbretter/Rückenlehne $1,05\text{m}$

